

кВт
от 2 до 720



СЕРИЯ

ВРМ

Согласно

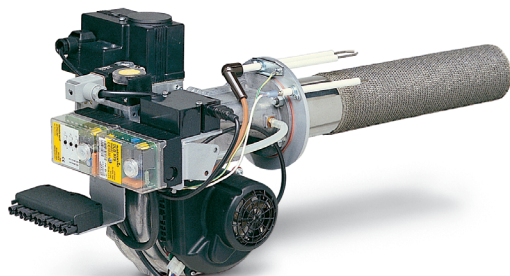
Газ Директива 2009/142 CE
Е.М.С. Директива 2004/108/CE
L.V. Директива 2006/95/CE Стандарт: EN676



ГАЗОВЫЕ ГОРЕЛКИ

baltur

ХАРАКТЕРИСТИКИ



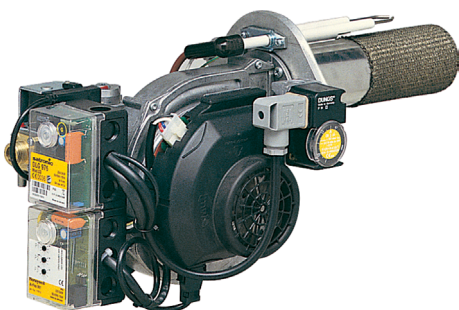
Принцип работы горелок серии ВРМ основан на технологии предварительного смешивания в правильных пропорциях воздуха и газа, до попадания в огневую трубу горелки для сгорания.

У горелок серии ВРМ выделяют два основных конструктивных решения, которые могут создать целый ряд интересных преимуществ по сравнению с традиционными продуктами:

- **Модулируемая работа вентилятора:** с бесщеточным мотором и электропневматическим газовым клапаном, достигается высокий диапазон модуляции (до 1/6 в зависимости от модели). Преимущество этого решения приводит к повышению эффективности работы за счет сведения к минимуму остановку горелки и охлаждения установки.

- **Головка сгорания:** реализована с внешней поверхностью из металлического волокна в виде сетки, в которой формируется очень компактное пламя, которое развивается в радиальном направлении, что позволяет применение этих горелок в камерах сгорания с малым объемами. Она также позволяет достичь низких выбросов **NOx** и **CO**.

Это конструктивное решение позволяет получить очень компактные горелки, экономию электроэнергии из-за более высоких коэффициентов модуляции, а также низкий уровень шума.

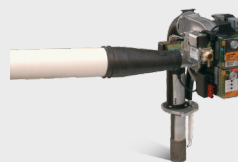
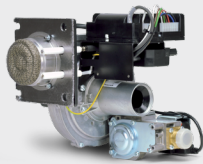
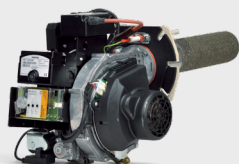


ПРЕИМУЩЕСТВА



- Удобна в применении: любая модель может монтироваться либо горизонтально, либо вертикально.
- Идеально для **OEM** применения: горелки подбираются под определенные требования, в зависимости от применения горелки, а также формы и размеров топочного агрегата.
- Компактное радиальное пламя во время разогрева горелки, что уменьшает его соприкосновение со стенками камеры сгорания.
- Низкий уровень выбросов **NOx** и **CO**.
- Возможность функционирования в одноступенчатом, двухступенчатом или модуляционном режиме.
- Бесшумное функционирование.
- Компактность.

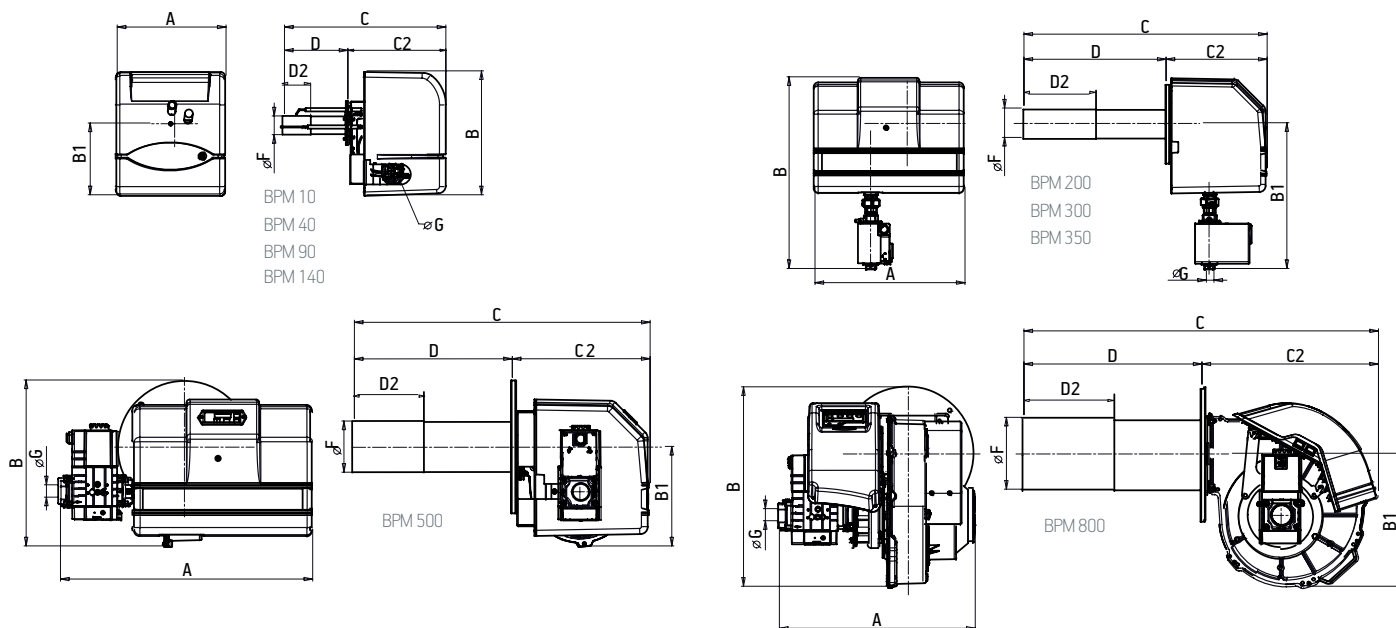
- Диапазон мощности: от 10 до 720 кВт.
- Возможность работы на сжиженном газе (GPL*) (* в зависимости от модели).
- Высокий диапазон модуляции (1/6).
- Низкое электропотребление (до 40% ниже традиционных горелок).
- Легкая настройка и техническое обслуживание.
- Защитный пластиковый кожух со звукоизоляционным матариалом. (Кроме версии W)



Купить котлы Baltur: <https://energomir.su/gorelki/gorelki-baltur.html>

Класс выбросов	Мощность кВт	Модель	Артикул	Электрическое питание	Вид газа	Способ управления	Минимальный размер топочной камеры мм		Размеры упаковки мм			Вес кг
							Диаметр	Длина	L	P	H	
Class 3	2 ÷ 10	BPM 10 W	18000100	1 ф АС 50Гц 230В	ПРИР. ГАЗ *	Модуляция	120	180	540	300	320	7
Class 3	2 ÷ 10	BPM 10	18000101	1 ф АС 50Гц 230В	ПРИР. ГАЗ *	Модуляция	120	180	540	300	320	8
Class 3	22 ÷ 35	BPM 40 W - 35 kW	18000402	1 ф АС 50Гц 230В	ПРИР. ГАЗ *	Модуляция	180	360	620	480	310	8
Class 3	22 ÷ 35	BPM 40 - 35 kW	18000403	1 ф АС 50Гц 230В	ПРИР. ГАЗ *	Модуляция	180	360	620	480	310	9
Class 3	22 ÷ 43	BPM 40 W	18000400	1 ф АС 50Гц 230В	ПРИР. ГАЗ *	Модуляция	190	360	620	480	310	8
Class 3	22 ÷ 43	BPM 40	18000401	1 ф АС 50Гц 230В	ПРИР. ГАЗ *	Модуляция	190	360	620	480	310	9
Class 3	20 ÷ 50	BPM 90 W - 50 kW	18000602	1 ф АС 50Гц 230В	ПРИР. ГАЗ *	Модуляция	200	400	580	340	360	12
Class 3	20 ÷ 50	BPM 90 - 50 kW	18000603	1 ф АС 50Гц 230В	ПРИР. ГАЗ *	Модуляция	200	400	580	340	360	13
Class 3	20 ÷ 70	BPM 90 W - 70 kW	18000600	1 ф АС 50Гц 230В	ПРИР. ГАЗ *	Модуляция	230	470	580	340	360	12
Class 3	20 ÷ 70	BPM 90 - 70 kW	18000601	1 ф АС 50Гц 230В	ПРИР. ГАЗ *	Модуляция	230	470	580	340	360	13
Class 3	20 ÷ 103	BPM 90 W	18000700	1 ф АС 50Гц 230В	ПРИР. ГАЗ *	Модуляция	260	570	580	340	360	12
Class 3	20 ÷ 103	BPM 90	18000701	1 ф АС 50Гц 230В	ПРИР. ГАЗ *	Модуляция	260	570	580	340	360	13
Class 3	30 ÷ 142	BPM 140 W	18000900	1 ф АС 50Гц 230В	ПРИР. ГАЗ *	Модуляция	290	670	580	340	360	14
Class 3	30 ÷ 142	BPM 140	18000901	1 ф АС 50Гц 230В	ПРИР. ГАЗ *	Модуляция	290	670	580	340	360	15
Class 3	30 ÷ 210	BPM 200 W	18001200	1 ф АС 50Гц 230В	ПРИР. ГАЗ *	Модуляция	330	820	890	560	450	27
Class 3	30 ÷ 210	BPM 200	18001201	1 ф АС 50Гц 230В	ПРИР. ГАЗ *	Модуляция	330	820	890	560	450	28
Class 3	63 ÷ 310	BPM 300	18001300	1 ф АС 50Гц 230В	ПРИР. ГАЗ *	Модуляция	370	1000	1070	560	440	28
Class 3	70 ÷ 350	BPM 350	18001400	1 ф АС 50Гц 230В	ПРИР. ГАЗ	Модуляция	390	1060	1070	560	440	37
Class 3	90 ÷ 415	BPM 500 - 415 kW	18001500	1 ф АС 50Гц 230В	ПРИР. ГАЗ	Модуляция	410	1150	1100	540	480	45
Class 3	90 ÷ 520	BPM 500	18001602	1 ф АС 50Гц 230В	ПРИР. ГАЗ	Модуляция	450	1300	1100	540	480	45
Class 3	142 ÷ 650	BPM 800 - 650 kW	18001700	1 ф АС 50Гц 230В	ПРИР. ГАЗ	Модуляция	480	1450	1530	760	700	48
Class 3	142 ÷ 720	BPM 800	18001800	1 ф АС 50Гц 230В	ПРИР. ГАЗ	Модуляция	500	1500	1530	760	700	48

*) Работа на сжиженном газе (GPL) по запросу



Модель	A мм	B мм	B1 мм	C мм	C2 мм	D мм	D2 мм	F Ø	G Ø
BPM 10 W	230	300	170	430	255	175	75	53	3/4"
BPM 10	305	345	200	450	274	175	75	53	3/4"
BPM 40 W - 35kW	255	300	180	460	250	175	75	53	3/4"
BPM 40 - 35kW	305	345	200	524	274	175	75	53	3/4"
BPM 40 W	255	300	180	500	250	250	150	35	3/4"
BPM 40	305	345	200	524	274	250	150	35	3/4"
BPM 90 W - 50kW	280	300	180	550	255	295	200	64	3/4"
BPM 90 - 50kW	305	345	191	571	276	295	200	64	3/4"
BPM 90 W - 70kW	280	300	180	550	255	295	200	64	3/4"
BPM 90 - 70kW	305	345	191	571	276	295	200	64	3/4"
BPM 90 W	280	300	180	550	255	295	200	64	3/4"
BPM 90	305	345	191	571	276	295	200	64	3/4"

Модель	A мм	B мм	B1 мм	C мм	C2 мм	D мм	D2 мм	F Ø	G Ø
BPM 140 W	340	310	210	625	270	355	240	84	3/4"
BPM 140	355	345	232	639	284	355	240	84	3/4"
BPM 200 W	370	475	345	785	315	470	240	97	1"
BPM 200	495	642	490	804	334	470	240	97	1"
BPM 300	495	642	490	923	334	590	360	97	1"
BPM 350	495	642	490	1014	334	680	440	143	1"
BPM 500 - 415kW	702	462	277	1063	383	680	440	143	1 1/2"
BPM 500	702	462	277	1063	383	680	440	143	1 1/2"
BPM 800 - 650kW	550	555	370	1081	491	590	350	200	1 1/2"
BPM 800	550	555	370	1181	491	690	450	200	1 1/2"

По вопросам продаж обращайтесь:

ЕКАТЕРИНБУРГ: +7 (343) 374-94-93

ЧЕЛЯБИНСК: +7 (351) 751-28-06

НИЖНИЙ ТАГИЛ: +7 (922) 171-31-23

ТЮМЕНЬ: +7 (3452) 60-84-52

КУРГАН: +7 (3522) 66-29-82

МАГНИТОГОРСК: +7 (922) 016-23-60

УФА: +7 (965) 658-21-06

ПЕРМЬ: +7 (342) 204-62-75

СУРГУТ: +7 (932) 402-58-83

НИЖНЕВАРТОВСК: +7 (3466) 21-98-83